

# 载人航天器操作器系统述评(续)

朱仁璋<sup>1</sup> 王鸿芳<sup>2</sup> 泉浩芳<sup>1</sup> 王晓光<sup>1</sup>

(1 北京航空航天大学 2 中国空间技术研究院)

**摘要** 地球轨道载人航天器的操作器系统用于支持微重力环境舱外活动运作,对空间站的组建与维护以及空间科学实验具有重要的作用。研究分析美国航天飞机与国际空间站及俄罗斯和平号空间站上所有的操作器系统,即美国航天飞机遥控操作器系统;国际空间站上的空间站移动服务系统、日本实验舱遥控操作器系统、欧洲自动臂、轨道更换单元搬运装置、以及改进型天箭号吊机;和平号空间站上的天箭号吊机与舱段再对接操作器系统。其中,轨道更换单元搬运装置与天箭号吊机由航天员直接手动操作,而其它操作器系统都是自动运作。每个操作器系统都有确定的应用目的,合理的设计使它们成功地执行各自所赋予的使命。

**关键词** 操作器 机械臂 航天飞机 国际空间站 和平号空间站

**分类号** V526 **文献标识码** A **文章编号** 1674-5825 (2010) 01-0048-11

(续 2009 第 4 期)JEMRMS 是日本首个实际应用的遥控操作器系统,安装在增压舱上,用于支持和操作在外露设施(EF)与实验后勤舱外露部分(ELM-ES)上进行的实验,还可支持空间站相应区域的维护任务,以减轻航天员舱外活动工作负担。JEMRMS 具有失效时可更换或可修理的设计,自动臂可由舱内活动或舱外活动修理(主臂仅可舱外活动修理),可在轨运作 10 年以上。

JEMRMS 由三个子系统组成:1)主臂;2)小细臂;3)控制台。与 SSRMS 和 ERA 不同,JEMRMS 主臂没有自移位能力,但主臂与小细臂各有 6 个自由度,当小细臂安装在主臂上一起运作时,JEMRMS 可构成宏微串行 12 自由度操作器系统。

## 4.1 主臂

主臂(MA)附连在 JEM 增压舱外侧,长 10m,重 780 kg,有 6 自由度(肩俯仰与偏航;肘俯仰;腕俯仰,偏航与滚转)。主臂可处理(抓取并移动)EF 上的有效载荷与大物件,主要用于更换 EF 有效载荷,或 EF 与 ELM-ES 上的轨道更换单元(ORU),最大承载能力为 7000kg。MA 包含下列部件(图 27):1)基座;

2)3 节臂杆;3)6 个接头;4)2 台视频(摄像)设备(肘视频设备与腕视频设备);5)端点作用器(EE)。其中端点作用器用于抓取有效载荷或连接小细臂(SFA)的抓杆固定器(GF)。臂杆 1 长 4m,臂杆 2 长 4m,臂杆 3 长 2m。视频(摄像)设备包括 TV 相机,灯以及相机扫调/绕轴转动单元(PTU),安装在臂杆 2 与臂杆 3 上。

## 4.2 小细臂

小细臂(SFA)长 2.2 m,重 190 kg,也是 6 自由度,可以更换重达 300kg 的设备,以及执行灵巧的任务,如拧紧螺栓等。小细臂不用时,存储在外露设施小细臂存储设备(SSE)上(图 28),且通过 SSE 接受来自 EF 的加热器电能,SSE 也为 SFA 提供通讯接口。在运作时,SFA 连在主臂末端,用于处理小物件,包括更换 EF 与 ELM-ES 上的轨道更换单元(ORU)。SFA 包含下列部件(图 29):1)抓杆固定器;2)2 节臂杆;3)6 个接头;4)2 台 TV 相机;5)工具;6)电子设备;7)力/力矩传感器。其中,抓杆固定器用于将小细臂连接在主臂上。SFA 工具即端点作用器,用于处理小物件。

来稿日期:2009-10-15;修回日期:2009-11-05。

作者简介:朱仁璋(1941.11-),男,博士,教授,主要从事航天技术研究与教学工作。

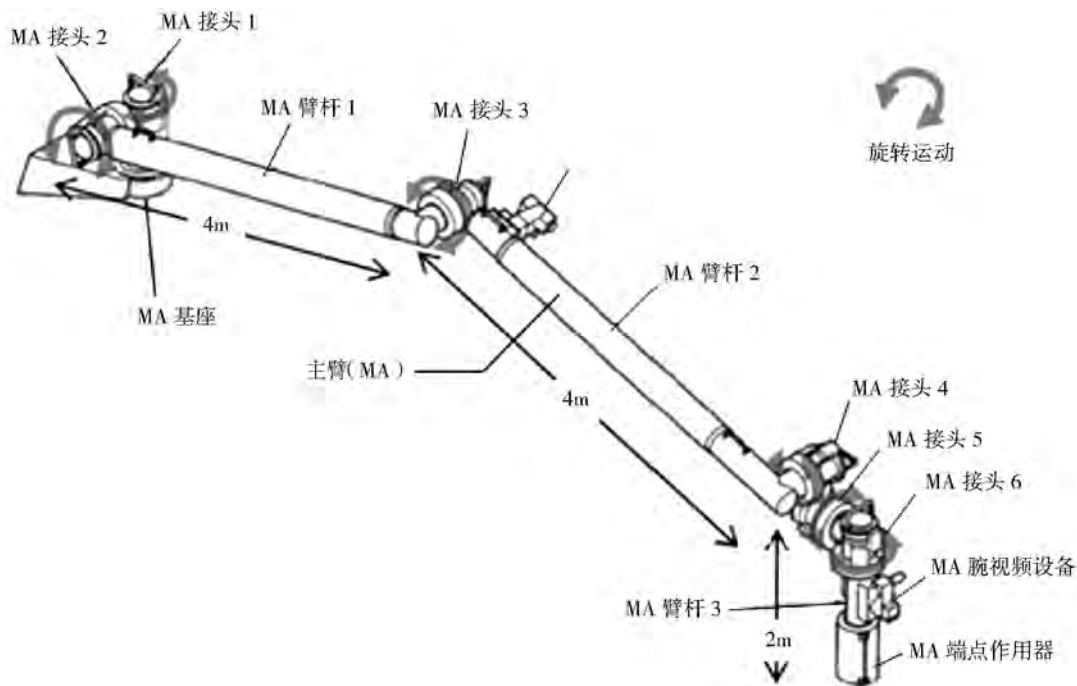


图 27 日本实验舱遥控操作器系统主臂<sup>[19-21]</sup>

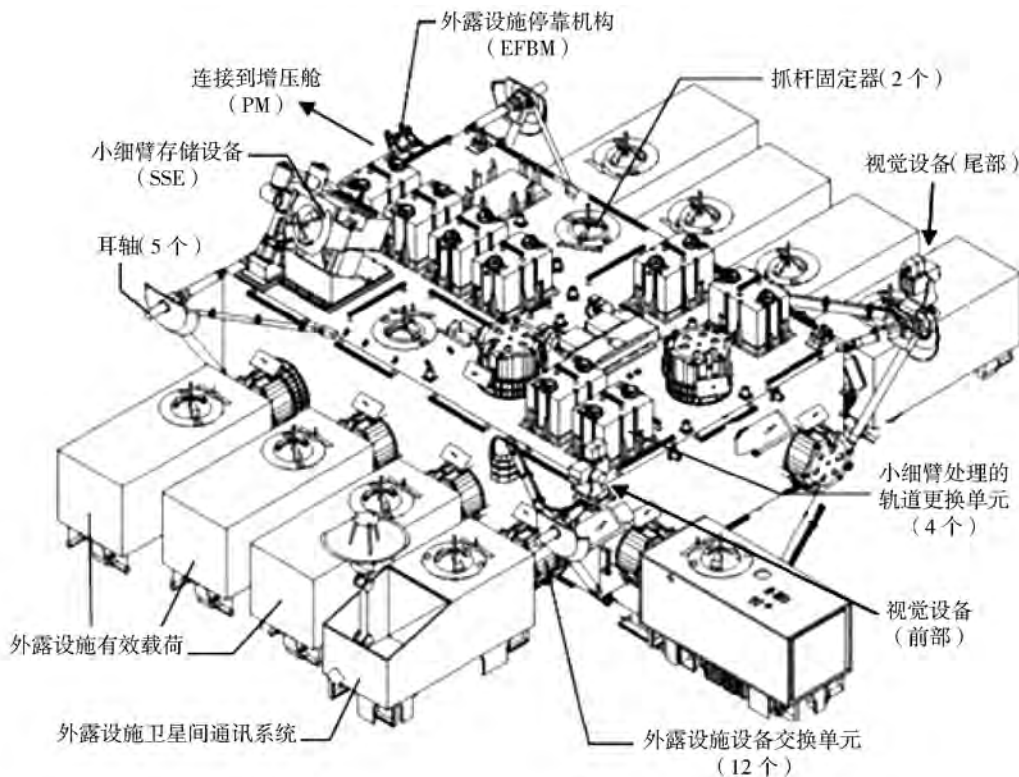


图 28 日本实验舱外露设施及其小细臂存储设备<sup>[20,22]</sup>

### 4.3 控制台

控制台安装在增压舱内，用于操作自动臂。TV 相机安装在自动臂上，而 TV 监视器在控制台上，因此，乘员可在增压舱内根据图像操作自动臂。

控制台共有 6 排部件(图 30,文中部件序号与图中一致)。第 1 排部件:①保持/释放电子设备;②警示与预警面板;③声频终端单元。第 2 排部件:④遥控接口面板;⑤电视监视器 1;⑥相机控制面板。第

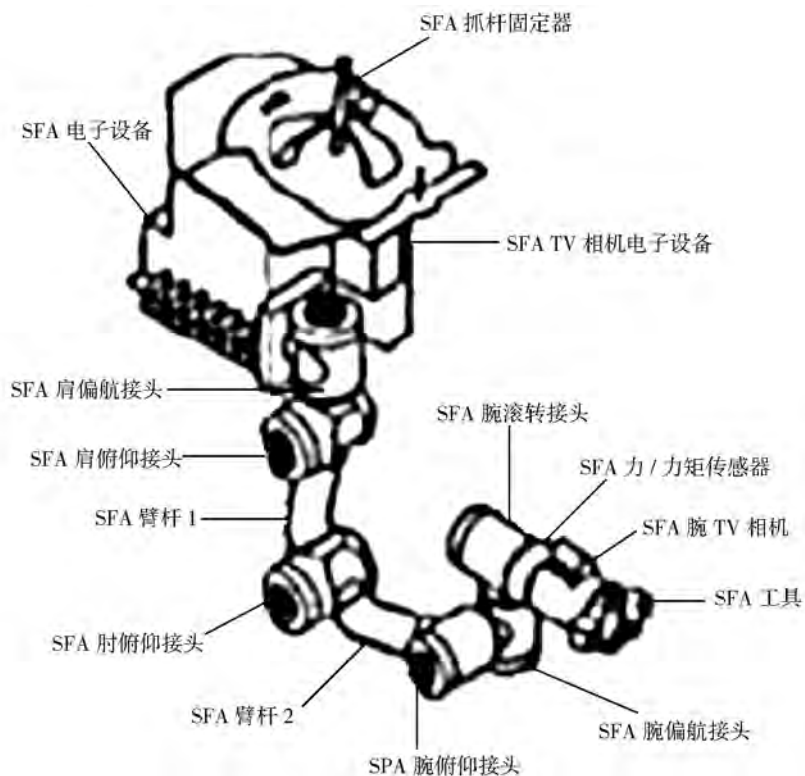


图 29 日本实验舱遥控操作器系统小细臂<sup>[19-21]</sup>

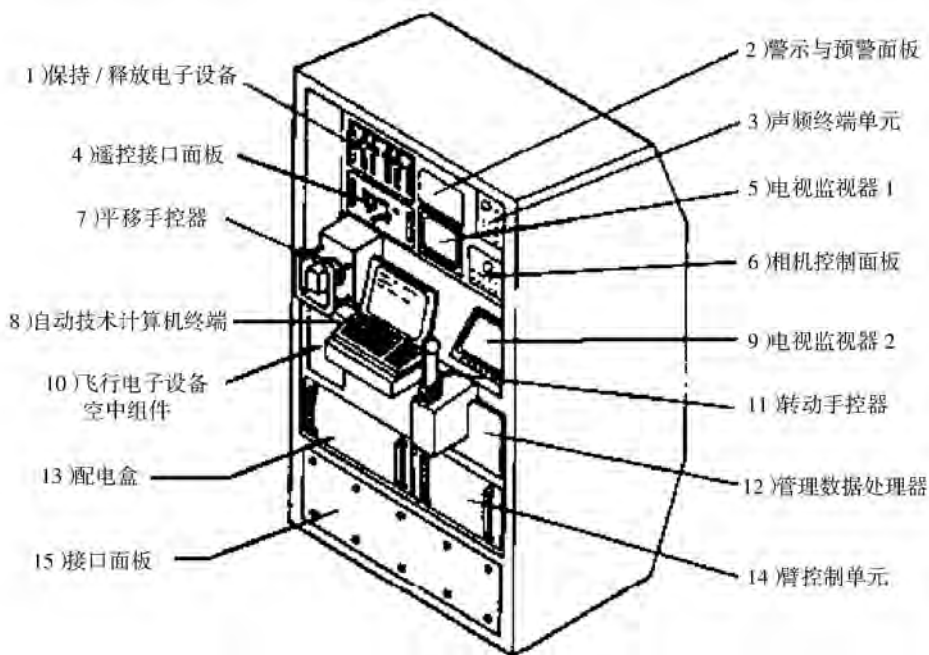


图 30 日本实验舱遥控操作器系统控制台部件<sup>[19-21]</sup>

3 排部件：⑦平移手控器；⑧自动技术计算机终端；⑨电视监视器 2。第 4 排部件：⑩飞行电子设备空中组件；⑪转动手控器；⑫管理数据处理器。第 5 排部件：⑬配电箱；⑭臂控制单元。第 6 排部件：⑮接口面板。其中，计算机和手控器（THC 与 RHC）用于操作 JEMRMS，TV 监视器显示舱外相机所捕获的

图像。

主臂的控制主要应用半自主的自动轨迹控制模式，这是为减轻乘员的工作负荷而设计的，因为计划的任務包括冗长的运作（如转移有效载荷）。小细臂的运作常用手控模式，这是因为小细臂主要执行灵巧的任务，需要更高的定位与轨迹精度。



## 5 欧洲自动臂<sup>[2,16,17,23-27]</sup>

欧洲自动臂(ERA)是欧空局和俄罗斯空间局的合作项目,原计划用于欧洲小型航天飞机 Hermes 与俄罗斯“和平 2”号空间站。由于机械臂移行基点与有效载荷固定部件的类型不同,空间站 Canadarm2 不能用于 ISS 的俄罗斯舱段,因此,ERA 将成为国际空间站俄罗斯舱段的一部分。ERA 是可在 ISS 俄罗斯舱段上工作的第一个自动臂;对于已安装在纵码头(Pirs)对接间上的“天箭”号(Strela)手动操作吊机,ERA 是一个增补的自动操作器系统。ERA 将在 2011 年 12 月随俄罗斯的“多用途实验舱”(MLM)一起,由“质子”号(Proton)火箭发送到国际空间站,与“星辰”号(Zvezda)实验舱的天底对接港对接,取代达到使用寿命期限的 Pirs 舱段(MLM 含有气闸)。在此之前,将发射一个 ERA 备份肘关节,附连在小型研究舱 1 号上。ERA 将用于安装、展开或更换太阳动力平台上的太阳能电池翼,操作有效载荷,以及执行 EVA 维修任务。

ERA 长 11.3m,质量为 630kg,有 7 个自由度。自动臂移动方式类似 Canadarm-2,当跨越空间站构件“行走”时,有关节的自动臂可以将末端作用器

(“手”)连附在预先设置的基点上。自动臂的 7 个关节(其中 6 个可以同时运作)可扩大俄罗斯舱段的运作范围。ERA 的特点是,乘员既可从 ISS 内部,也可从 ISS 外部操作自动臂,但无手控器。ERA 以 MLM 作为运作基地。ERA 支持的任务包括下列各项:① ISS 的集成与大型构件的操作;② 小型有效载荷的转运:ERA 可使用新的俄罗斯气闸,将小型有效载荷(包括可更换单元)直接从 ISS 舱内转运至舱外,反之亦然;③ EVA 航天员的运送:ERA 像一架车载起重机,可将航天员运送到舱外作业区,或者从舱外一处转往另一处;④ ISS 表面监测:ERA 上装配有红外相机,对空间站外表面进行监测。

### 5.1 ERA 的组成

ERA 的主要部件是(图 31):①臂杆(2 节);②端点作用器(ERA“手”,2 件);③肘关节(仅含俯仰接头);④腕关节(2 组,每组含 3 个接头,即俯仰接头,偏航接头,滚转接头);⑤安装在臂杆肘部的中心控制计算机;⑥相机与照明单元(CLU,共 4 件);⑦肘关节电子设备(1 套)及腕关节电子设备(2 套);⑧若干个 EVA 扶手。ERA 成双的臂杆、腕关节与端点作用器相对居中的肘关节为对称构型。因此,ERA 全长可表示为,即 11.28m;端点作用器直径为 0.348m。臂

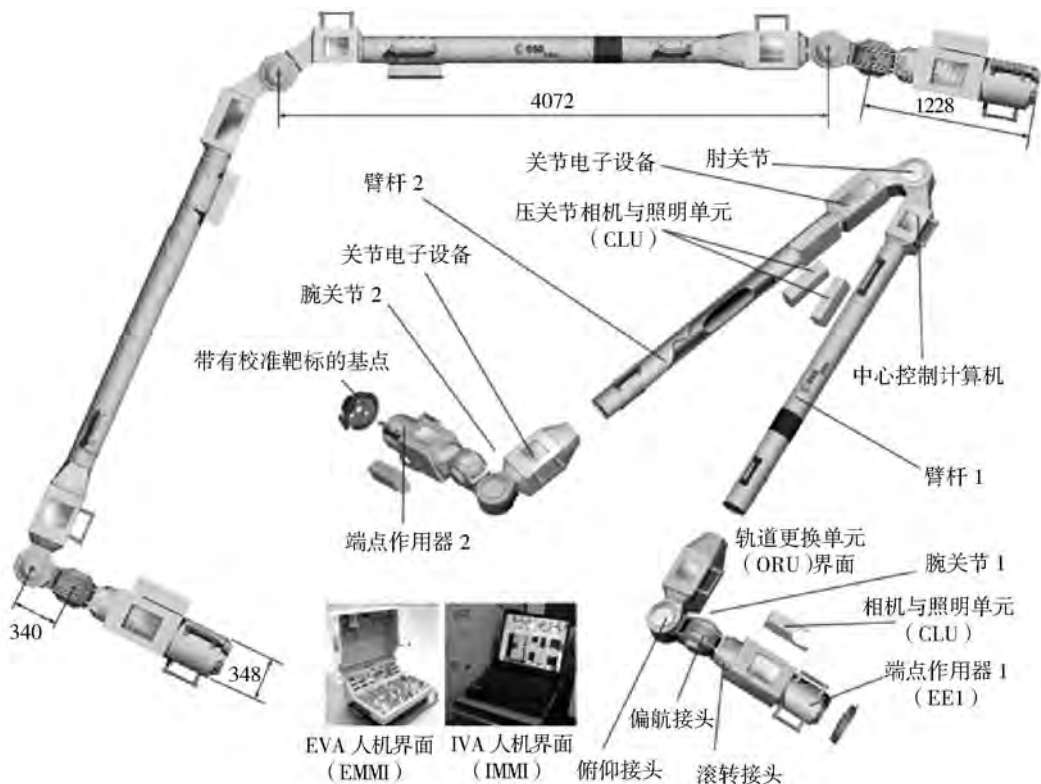


图 31 欧洲自动臂系统组成<sup>[25]</sup>

杆采用碳纤维管与铝接口;腕,肘与端点作用器由多种不同材料构成;热防护应用 Beta 布敷层。

此外,作为 ERA 运作的配套设施,还有下列飞行硬件(图 32):①具有校准靶标的基点;②舱内活动人机界面(IMMI);③舱外活动人机界面(EMMI);④控制台计算机(CPC)。IMMI 应用便携式计算机向操作员提供指令与控制能力,遥测显示,以及 ERA 及其运作环境的模拟图像。EMMI 应用控制面板,用于从舱外向 ERA 发送指令,它的监视能力不及 IMMI,但发送指令能力相似。

ERA 的通信基础设施为电源、数据与视频信号电缆,以及在端点作用器与基点上的专用夹紧装置(夹具)。除了“质子”号发射器界面上的 2 个基点外,在 ISS 上还装配多个基点,用于 ERA 的移行。由于 ERA 构型的对称性,用 2 个端点作用器中的任一个抓取 ISS 上的任一个基点,ERA 就可以越过空间站移行(图 32)。

### 5.2 ERA 的控制模式

ERA 提供多重运作控制模式(参见图 32):①预编程序的自动操纵机动,即通过自动弹道模式控制;②来自 ISS 外的航天员的控制;③来自 ISS 俄罗斯服务舱内的航天员的控制;④ERA 运作的交互控制(部

分手动控制);⑤来自地面基地的控制。值得注意的是,ERA 是 ISS 上仅有的不用手控器的操作器系统。

航天员手控模式可直接控制 ERA 接头的转动,即选择“单接头模式”,每次仅能转动 1 个接头。手控模式的基础设施是 IMMI,EMMI 以及舱内控制台计算机(CPC)。舱内控制应用 IMMI 与 CPC,舱外控制应用 EMMI 与 CPC。ERA 运作地面控制基础设施的主要部件是“使命准备与训练设备(MPTE)”,MPTE 被用于计划,准备,训练与支持 ERA 运作。在正常情况下,ERA 以全自动模式运作。

### 5.3 ERA 先期演示与德国试验臂<sup>[4, 28]</sup>

为进行 ERA 关键技术的先期演示,德国航空航天局(DLR)研制了长 0.5m,2 自由度的操作器臂(带有两个铰链及臂杆末端的金属手指)(图 33)及专用试验床(图 34)。德国试验臂于 2004 年 12 月由俄罗斯“进步”号(Progress-M51)货运飞船发射,于 2005 年 1 月安装在 ISS 俄罗斯“星辰”号服务舱的外部平台上。德国自动臂在轨试验名为“国际空间站上自动组件验证(ROKVISS)”。ROKVISS 的主要目的是验证地面控制模式,地面控制人员基于立体视觉图象与高度真实性双向力反馈操作空间自动臂,双向力反馈利用地面站的力反射操纵手柄与空间站上的自动

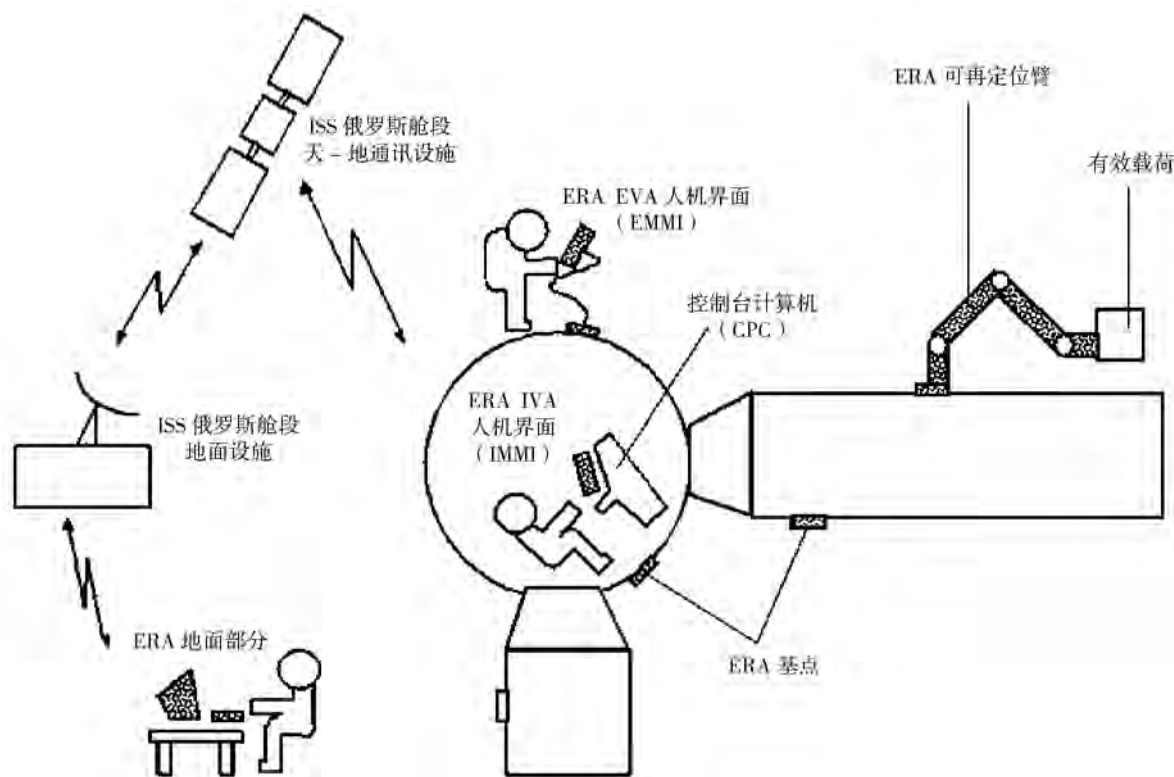
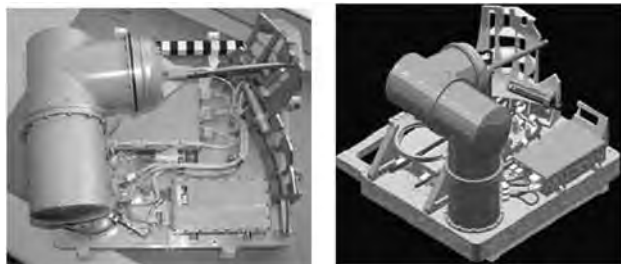
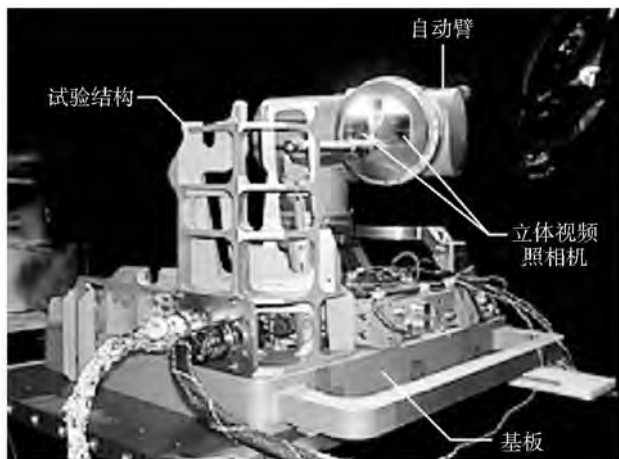


图 32 欧洲自动臂控制模式<sup>[26,27]</sup>

图 33 用于 ERA 先期演示的德国试验臂<sup>[4,28]</sup>图 34 用于 ROKVISS 的专用实验室试验床<sup>[4,28]</sup>

臂接头力矩控制系统。ROKVISS 的次要目的是检验接头驱动装置的空间性能，接头驱动装置是德国轻型力矩控制自动臂的关键部件。

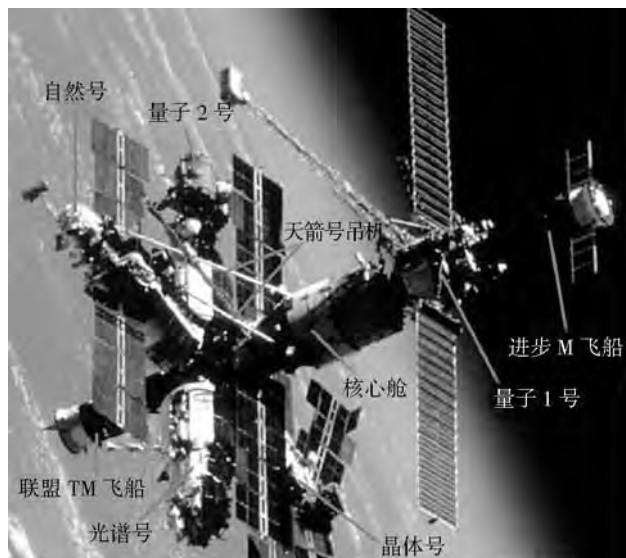
## 6 轨道更换单元搬运装置<sup>[2]</sup>

美国建造的轨道更换单元搬运装置(OTD)是一个小型吊机,重 94.8 kg。1999 年 5 月 28 日 STS-96 EVA 期间,航天员将 OTD 从发现号航天飞机综合货运器 (ICC) 取出并安装在增压连接适配器 1 号 (PMA-1) EVA 工作台固定装置(EVA WSF)上。ICC 是固定在有效载荷湾中的平台架;而 PMA-1 是美国“团结”号(Unity)节点舱与俄罗斯“曙光”号(Zarya)功能货舱 (FCB) 之间的通道。2009 年 5 月 21 日 STS-101 EVA 期间,航天员对 PMA-1 上的 EVA 工作台固定装置(EVA WSF)及美国吊机 OTD 进行检查与紧固。

## 7 “天箭”号吊机

### 7.1 “和平”号空间站“天箭”号吊机<sup>[2, 3, 29-31]</sup>

20 世纪 90 年代,俄罗斯“和平”号空间站上安装了一对“天箭”号旋臂吊机(图 35),支持舱外活动运作。“天箭”号吊机的设计目的是,协助 EVA 航天员

图 35 安装在和平号空间站核心舱两侧的天箭号(Strela)吊机<sup>[3]</sup>

将两翼重达 500 kg 的可折叠太阳能电池阵从“晶体”号舱转移到“量子 1”号舱上的新位置。这是因为装配在和平号空间站的新舱段会阻挡太阳照射“晶体”号舱上的太阳电池阵,因此,要将太阳电池阵转移到“量子 1”号舱上,以最大限度提高太阳电池阵效率。1991 年 1 月 23 日 PE(Principal Expedition)8-2 EVA 期间,航天员在“和平”号“核心舱”侧面安装了第 1 台“天箭”号吊机。因为第 1 台“天箭”号吊机旋臂仅能到达“和平”号空间站-Z 侧<sup>[25]</sup>,1996 年 3 月 15 日 PE21 EVA 期间,安装了第 2 台“天箭”号吊机。从 1991 年 1 月至 1997 年 11 月,历时近 7 年,经历 10 次舱外活动,应用“天箭”号吊机完成了太阳电池阵的移位。事实上,“天箭”号吊机不仅可用于太阳电池阵移位,而且可用于转移航天员,搬运有效载荷与大型设备,并可作为 EVA 航天员的移动扶手。

“天箭”号吊机旋臂是可伸缩的,重 45 kg,载运时装在一个 6 m 长的纸箱中,安装展开后的最大长度达 14 m,可搬运重达 700 kg 的物件。吊机基底是固定的,安装在原用于固定空间站“核心舱”整流罩的支架上。吊机装有转轴机构,航天员通过操作转轴机构的手动曲柄,控制旋臂的运动。因此,旋臂的开放端可达到“量子 1”号舱装配太阳电池阵的位置。航天员可将旋臂倚靠“量子 2”号舱外壁储放,“量子 2”号舱的外端是气闸,这样,航天员出气闸后即可将旋臂作为扶手,双手交互地沿吊机下行,到达手动曲柄所在区域,操作吊机运动。在舱外活动结束后,同样



可利用吊机上行,回到气闸。

由于“天箭”号吊机底座是固定在空间站上的,因此,吊机的作用范围受到限制;此外,与其它自动操作器系统相比,手动操作的“天箭”号吊机的定位精度也不高。然而,“天箭”号吊机结构简单,操作方便。对某些舱外活动运作,吊机的作用范围与定位精度可满足要求。

### 7.2 国际空间站“天箭”号吊机<sup>[2, 32-34]</sup>

在国际空间站上装配的是改进型的“天箭”号吊机(图 36,37)。吊机的可伸缩臂杆长 13.7 m,接上 15 ft(4.6 m)长的伸出段后,可增长至 18.3 m。目前,俄罗斯的一对“天箭”号吊机装在纵码头号对接间(Pirs DC)上(图 37)。Pirs DC 不仅用作为“联盟”号

载人飞船与进步号货运飞船的对接港,也用作为从俄罗斯舱段出舱活动的气闸(有 2 个气闸门)。2001 年 9 月 14 日,Pirs 连在专门修改的“进步”号货运飞船上发射;9 月 17 日,Pirs 停靠在俄罗斯“星辰”号服务舱前端的天底对接港上。2001 年 10 月 8 日,第 1 台“天箭”号吊机安装在 Pirs 的侧面上;2002 年 1 月 14 日,第 2 台“天箭”号吊机安装在 Pirs 上 Strela-1 的相对侧面上(图 37)。“天箭”号吊机部件包括操作台,抓杆固定器,可伸缩臂杆,套环,以及伸长部等,这些部件由 STS-96“发现”号航天飞机,STS-101“亚特兰蒂斯”航天飞机以及发射 Pirs 的“进步”号货运飞船,分批运送到国际空间站(ISS)上。两台吊机既可分开运作,又可联合运作。

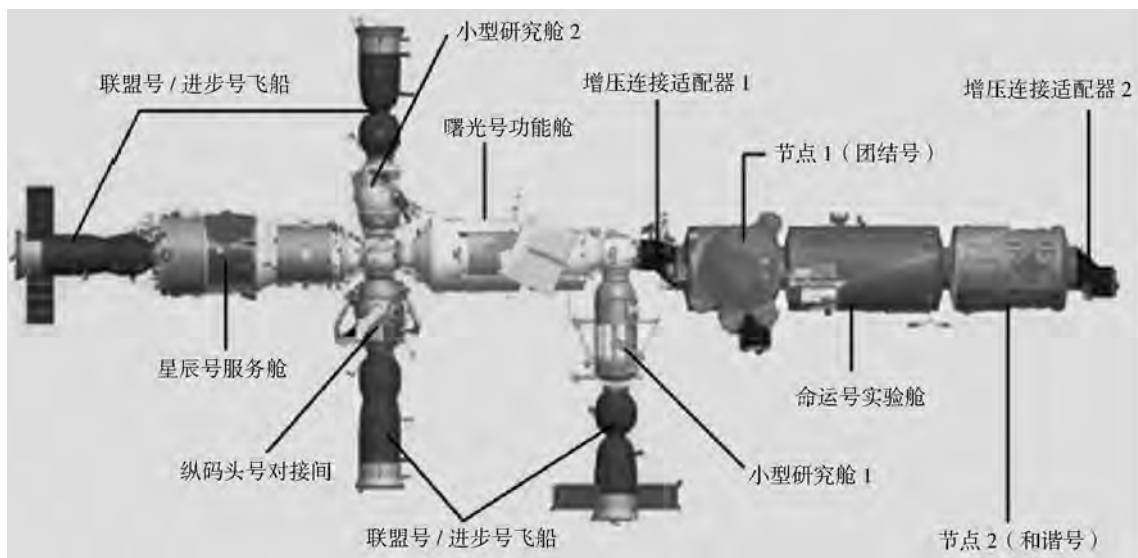


图 36 国际空间站舱段的目前构型<sup>[32]</sup>



图 37 安装在纵码头号对接间(未来最终构型见图 1)侧面上的一对“天箭”号吊机<sup>[33]</sup>

预计 2011 年 12 月,将发射“多用途实验舱”,取代 Pirs DC,成为国际空间站的一部分(参见图 1)。因此,安装在 MLM 上的欧洲自动臂也将替代纵码头号上的“天箭”号吊机,为俄罗斯舱段服务。

### 8 舱段再对接操作器系统<sup>[2,3,29,34,35]</sup>

在“和平”号空间站“核心舱”的前端装有一个多重对接适配器,该多重对接适配器具有五个对接端口(一个沿轴向,四个分布在周边),用来扩建“和平”号空间站(图 38)。但由于下列原因,从“量子 2”号舱段开始,后续组装的几个舱段很难实现或根本不能与多重对接适配器上的周边对接端口进行直接对接:①和平号空间站上一些突出的结构(主要是太阳能电池板)妨碍了直接对接;②周边对接还需要其它辅

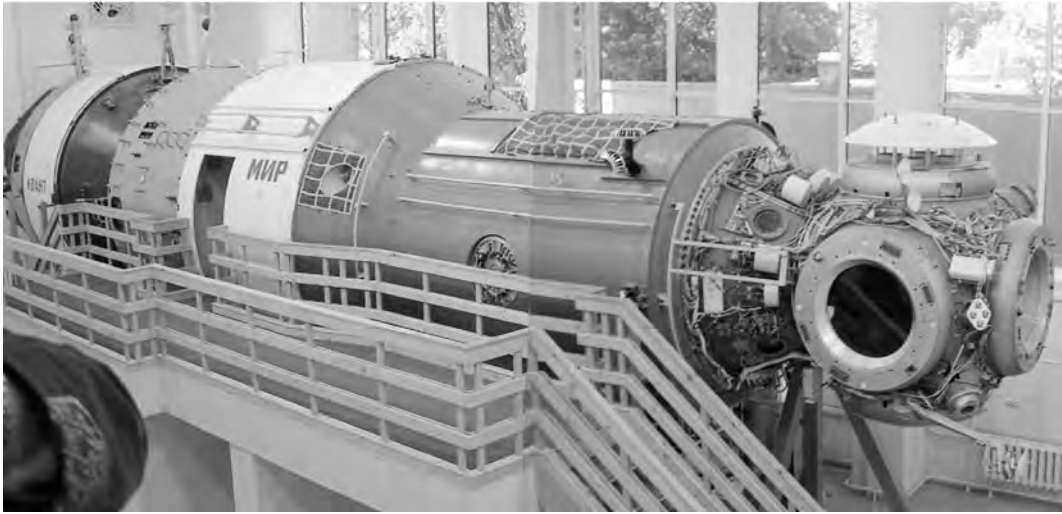


图 38 和平号空间站的核心舱及多重对接适配器<sup>[35]</sup>

助装置,如标靶、信号灯、雷达天线等;③从对接过程中空间站动态载荷的角度看,直接进行径向对接可能导致大角度失稳,影响空间站的姿态。因此,初始的对接通常都是在轴向对接口进行的,然后将舱段解离轴向对接口,转移到周边的对接端口实现再对接。要实现这样的再对接(移位)功能,需要一套再对接系统辅助完成。

再对接操作器系统由两部分组成(图 39):① Lyappa 自动臂(MA),装配在再对接舱段上;②连接座套(MS),安装在空间站多重对接适配器上。从“量子 2”号舱段开始,包括后续对接的“晶体”号舱,“光谱”号舱,“自然”号舱都配置了操作器臂。通过自动臂与多重对接适配器上的匹配轴孔相互作用,实现

再对接。操作器臂有两个主要关节,以保证有两个运动自由度,同时自动臂的顶端还带有一个夹持机构。该夹持机构由一个探头和导向装置连接环组成。探头上带有两个闭锁,并装有万向接头,用于插入打开的匹配轴孔。三个导向装置是为了补偿自动臂与座套匹配轴孔作用过程中产生的误差。

在自动臂与空间站对接口的第一次连接过程中,安装自动臂的舱体主动逼近空间站(相对平移运动控制),而相对姿态控制主要由空间站实现。1989 年 11 月 26 日发射了“量子 2”号舱。1989 年 12 月 2 日,因自动控制故障,在舱内航天员手动控制空间站情况下,“量子 2”号舱上的自动臂插入多端口的对接节点,并转动量子 2 号舱进入顶部横向端口,这次转

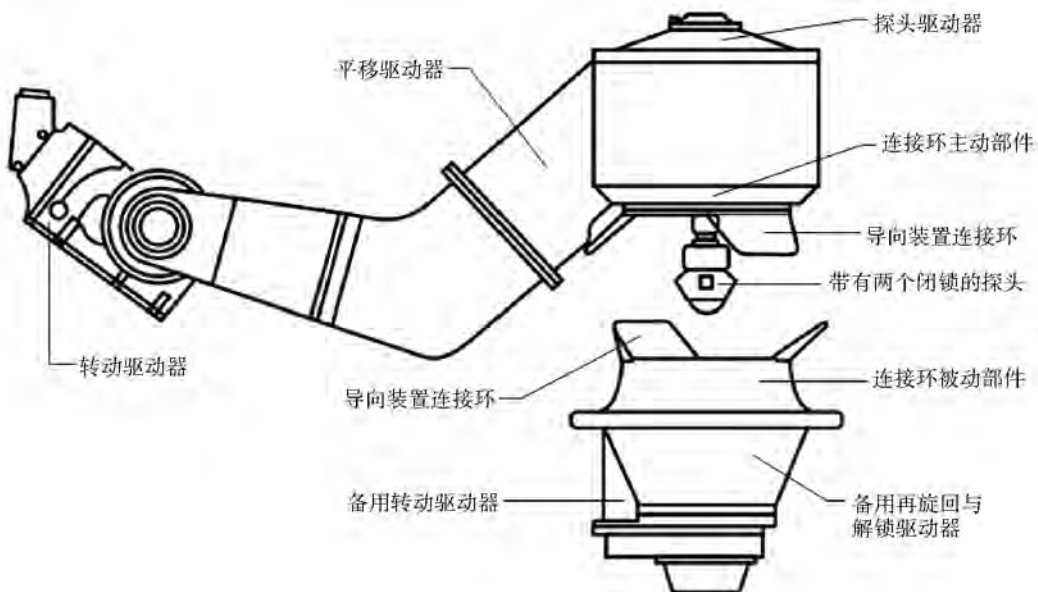


图 39 舱段再对接操作器系统的自动臂(上)与连接座套(下)<sup>[29,34]</sup>



移约 1 小时。

## 9 载人航天器操作器系统技术分析

### 9.1 操作器系统性能

操作器系统的性能应满足使用需求。表 2 列出地球轨道载人航天器 4 种主要操作器系统(SRMS, SSMSS, JEMRMS, ERA)的设计目的及基本性能。

表 2 地球轨道载人航天器 4 种操作器系统的设计目的及基本性能<sup>[2,7,8,12,13,16,17,23]</sup>

操作器系统		航天飞机遥控操作器系统 (SRMS)	空间站移动服务系统(SSMSS)		日本实验舱遥控操作器系统 (JEMRMS)		欧洲自动臂 (ERA)	
			空间站遥控操作器系统(SSRMS)	专用灵巧操作器 (SPDM)	主臂(MA)	小细臂(SFA)		
设计目的		将有效载荷装入或移出航天飞机的有效载荷湾,检测航天飞机表面的热防护瓦	ISS 装配与维护,有效载荷收回与处理,EVA 支持	ISS 维护,小型有效载荷处理	JEM 外露设施有效载荷处理	JEM 外露设施有效载荷与轨道更换单元的处理	俄罗斯舱段维护,EVA 支持	
移行能力		肩端固定在轨道器纵梁上	1)MBS 可沿空间站桁架导轨移动; 2)Canadarm2 臂可移行; 3)SPDM 可独立运作		主臂一端固定在增压舱上		应用舱体上设置的基点,ERA 可沿舱段移行	
运作控制模式		自动运作或由航天员手动控制	手控,自动轨迹,单接头				自动轨迹,单接头	
臂长( m )		15	17.6	3.5	10	2.2	11.3	
质量( kg )		410.5	1800	1662	780	190	630	
最大有效载荷质量(kg)		266000	116000	600	7000	300	8000	
关节接头形式		共线	偏置				共线	
关节接头数目		6	7	15(臂 27,体 1)	6	6	7	
关节行程范围	肩	滚转(°)	N/A	±270	±180	N/A	N/A	±185
		偏航(°)	±175.4	±270	-85/+130	-100/+80	+90/-90	±120
		俯仰(°)	+2.6/+140.4	±270	±180	-60/+210	+105/-105	±120
	肘	俯仰(°)	-2.4/-155.6	±270	±155	-175/+175	+65/-90	+30/-176
		俯仰(°)	±114.4	±270	-215/+90	-180/+90	+100/-170	±120
		偏航(°)	±114.6	±270	-95/+130	-240/+90	+90/-180	±120
腕	滚转(°)	±440	±270	±180	-215/+215	+120/-120	±120	
	运动速度(空载)	平移(m/s)	0.6	0.36	0.075	0.06	0.05	0.1
		转动(deg/s)	5	4	2.5	2.5	7.5	2.9
位置精度	位移(mm)		65		50	10	5	
	偏角(deg)		0.71		1	1	1	
制动范围	位移(mm)		610	160	300		160	
	偏角(deg)		3		5			
功率消耗	平均(W)		435	600			475	
	峰值(W)		2000	2000	2300		800	

### 9.2 操作器系统设计与运作原则

操作器系统主要由结构与机构系统及显示与控制系统组成,此外,还有热控系统,驱动系统,摄像与照明系统,以及相应的电子设备等。结构与机构系统的主要部件包括臂杆、关节接头与端点作用器及抓杆固定器(抓杆固定器不仅安装在被抓取的有效载荷上,也用于操作器系统内部部件的连接)等。

操作器臂运作的安全性,精确性,灵活性,及简便性是操作器系统设计与运作的主要关注点。为确保操作器臂运作的安全性,提高精确性,增强灵活性,减低复杂性,在操作器系统工程设计与在轨运作中应考虑的问题包括下列事项。

(1)进行模拟训练。应用精确的实体模型与(或)计算机模型,对要执行的飞行任务进行模拟训练,使飞行乘员,飞控人员,以及飞行设计师深入理解飞行任务与操作器系统性能,并基于模拟训练效果,对操作器系统的硬件与软件的设计进行必要的修改。

(2)显示性能参数。操作器臂控制系统实时显示操作器臂性能参数,包括操作器臂构型(所有关节接头的转动角度),操作器臂的实际轨迹/路径对比期望轨迹/路径,操作器臂关键部件的应力/应变,热敏感电子器件与操作器臂的热环境状态,负载以及关键系统(如科学设备)的状态等,从而对操作器臂运作状态作出评价,及时识别故障,采取应对措施。

(3)设置视觉目标。在有效载荷(被抓取物件)抓杆固定器上设置视觉目标,可以提高操作器臂端点作用器连向抓杆固定器的准确性。

(4)留有足够空隙。在 EVA 航天员与结构体之间留有足够的空隙,对确保操作器臂运作过程中航天员安全至关重要。此外,在操作器臂运作过程中,也要监视操作器臂与航天器本体结构之间的空隙,避免碰撞危险。

(5)应用模件设计。应用模件设计部件(如关节接头),可快捷更换故障部件,修复故障系统,恢复操作器臂功能。

(6)采用冗余技术。对操作器系统关键部件与功能应用冗余技术,是提高系统运作可靠性的有效措施。

(7)备用手动超控。当操作器臂自动控制系统发生故障或完全失效时,应用手工操作系统可紧急避险,保证航天员安全,使航天器免遭损害。

(8)研制抗撞硬件。如果操作器臂结构更加坚固,则操作器臂可在更大的运作范围经受加在接头、基座与端点作用器的弯曲、剪切与扭转载荷。因此,研制抗冲击/碰撞硬件有助于增强操作器臂运作能力,增大操作器臂运作安全系数。

从载人航天工程顶层设计看,除了上述原则外,还有下列两个问题值得关注:

(1)同一载人航天工程系统(如航天飞机与国际空间站)中,多个操作器系统之间的运作协调问题。

(2)操作器系统多重控制模式的协调与优先权问题,以及地面控制的介入问题。

以上问题需要进一步研究顶层设计理念,改进与完善操作器系统相应的软件设计。

## 10 小结

地球轨道载人航天器的操作器系统是航天员舱外活动的有力助手,对大型空间基地(空间站)的组建、维护与运作具有重要作用。目前,除欧洲自动臂将在 2011 年随俄罗斯多用途实验舱发射运往国际空间站外,其它在其上应用的操作器系统均已完成安装,投入运作。根据任务需求,空间操作器臂可以是自动的或手动的,固定的或可移的,通用的或专用的,合理的设计均可使操作器系统完成所赋予的使命。深刻理解多类操作器系统的性能与运作模式,进行充分的实况模拟训练(包括应用虚拟现实环境),有助于提高操作器系统运作的协调性,安全性与精确性,保证空间使命的圆满完成。

## 参 考 文 献

- [1] Larson W J, Pranke L K. Human Spaceflight: Mission Analysis and Design [M]. Space Technology Series, McGraw-Hill Higher Education, R.R. Donnelley & Sons Company, Crawfordsville, 1999, chap. 23.
- [2] David J S. Walking in Space[M], Springer, 2004
- [3] David Michael Harland. The story of Space Station Mir [M], Spinger, 2005.
- [4] Space Robots and Systems.pdf <http://www.springerlink.com/content/t63pv586412j88m0/>
- [5] Currie N J, Peacock B. International Space Station Robotics Systems Operation - A Human Factors Perspective.
- [6] [http://en.wikipedia.org/wiki/File:ISS\\_configuration\\_2009-07\\_en.svg](http://en.wikipedia.org/wiki/File:ISS_configuration_2009-07_en.svg)
- [7] NASA. Hardware Design Document for the Shuttle Remote Manipulator System. Triakis Corporation, NO: SARP-1583-201, May 2004.
- [8] NASA: Space Station Assembly. [http://www.nasa.gov/mission\\_pages/station/structure/elements/subsystems.html](http://www.nasa.gov/mission_pages/station/structure/elements/subsystems.html)
- [9] Neff M, Fowler W T. Payload Deployment and Retrieval System (PDRS). <http://www.shuttlepresskit.com/scom/219.pdf>
- [10] Canadarm—The SRMS Technical Details . [http://www.ieee.ca/millennium/canadarm/canadarm\\_technical.html](http://www.ieee.ca/millennium/canadarm/canadarm_technical.html)
- [11] Shuttle Robot Arm. [http://iss.jaxa.jp/iss/3a/orb\\_rms\\_e.html](http://iss.jaxa.jp/iss/3a/orb_rms_e.html)

- [12] Return to Flight Inspection Boom (IBA). <http://sm.mdacorporation.com/gallery/grtf.html>
- [13] Inspection Boom by MDA: One of critical Canadian tools that serves the return to flight. <http://www.asc-csa.gc.ca/eng/missions/sts-114/mda.asp>
- [14] Orbiter Boom Sensor System. [http://en.wikipedia.org/wiki/Orbiter\\_Boom\\_Sensor\\_System](http://en.wikipedia.org/wiki/Orbiter_Boom_Sensor_System)
- [15] NASA Educational Brief Humans and Robots. EB-2001-04-004-JSC
- [16] Patten Laryssa, Evans Lindsay. International Space Station Robotics: A Comparative Study of ERA, JERMRS and MSS [J], 7th ESA Workshop on Advanced Space Technologies for Robotics and Automation 'ASTRA 2002'
- [17] Mody S. H, Bussey H. L. An Overview of Space Robotic Operations Principles for Human Spaceflight and Exploration. AIAA 2005-2545
- [18] [http://www.asc-csa.gc.ca/eng/missions/sts-111/mobile\\_design\\_component.asp](http://www.asc-csa.gc.ca/eng/missions/sts-111/mobile_design_component.asp)
- [19] Kibo HANDBOOK . Japan Aerospace Exploration Agency (JAXA) Human Space Systems and Utilization Program Group, September 2007.
- [20] KIBO Japanese Experiment Module. <http://kibo.jaxa.jp/en/about/>
- [21] NASA STS-124 Kibo: hope for a new era
- [22] NASA's STS-127 Press Kit.pdf
- [23] Pirs docking compartment. [http://en.wikipedia.org/wiki/Pirs\\_docking\\_compartment](http://en.wikipedia.org/wiki/Pirs_docking_compartment)
- [24] Multipurpose Laboratory Module . [http://en.wikipedia.org/wiki/Multipurpose\\_Laboratory\\_Module](http://en.wikipedia.org/wiki/Multipurpose_Laboratory_Module)
- [25] ESA Robotic Arm. [http://www.spaceflight.esa.int/users/downloads/factsheets/fs008\\_11\\_era.pdf](http://www.spaceflight.esa.int/users/downloads/factsheets/fs008_11_era.pdf)
- [26] Doctor F, Glas A and Pronk Z. Mission Preparation Support of the European Robotic Arm (ERA) [R]. NLR-TP-2002-650
- [27] European Robotic Arm. [http://en.wikipedia.org/wiki/European\\_Robotic\\_Arm](http://en.wikipedia.org/wiki/European_Robotic_Arm)
- [28] ROKVISS Verification of Advanced Light Weight Robotic Joints and Tele-Presence Concepts for Future Space Missions. Institute of Robotics and Mechatronics. DLR (German Aerospace Center)
- [29] David S. F. Portree . Mir Hardware Heritage. NASA RP 1357
- [30] David S. F. Portree, Robert C. Trevino. Walking to Olympus: An EVA Chronology . Monographs in Aerospace History Series 7
- [31] Shuttle-Mir. <http://www.spaceflight.nasa.gov/history/shuttle-mir/multimedia/m-diagram.htm>
- [32] ISS Russian Segment. [http://www.nasa.gov/images/content/257568main\\_6\\_MRM.jpg](http://www.nasa.gov/images/content/257568main_6_MRM.jpg)
- [33] Pirs. <http://www.nasaspaceflight.com/2007/02/progress-antenna-problem-solved-via-spacewalk/>
- [34] V.S.Syromiatnikv. Manipulator System for Module Redocking on the Mir Orbital Complex. Proceeding of the 1992 IEEE
- [35] Mir. <http://www.planet4589.org/jcm/trips/06/moscow/mir.html>
- [36] 朱仁璋. 航天器交会对接技术[M]. 国防工业出版社, 2007

## 召开《载人航天》学术研讨会

为了加强学术交流、活跃学术氛围,推动我国载人航天事业持续发展,中国载人航天工程办公室拟于 2010 年 9 月下旬在杭州组织召开《载人航天》学术研讨会。

会议将邀请知名专家学者与会报告,并按载人航天发展战略、载人航天技术应用、飞行任务组织实施分三个专题进行交流。会议具体内容另行通知。

诚邀广大作者踊跃撰稿,积极参与。

**联系电话:**(010)66350965

**联系传真:**(010)82077952

**电子信箱:**zrht@cmse.gov.cn